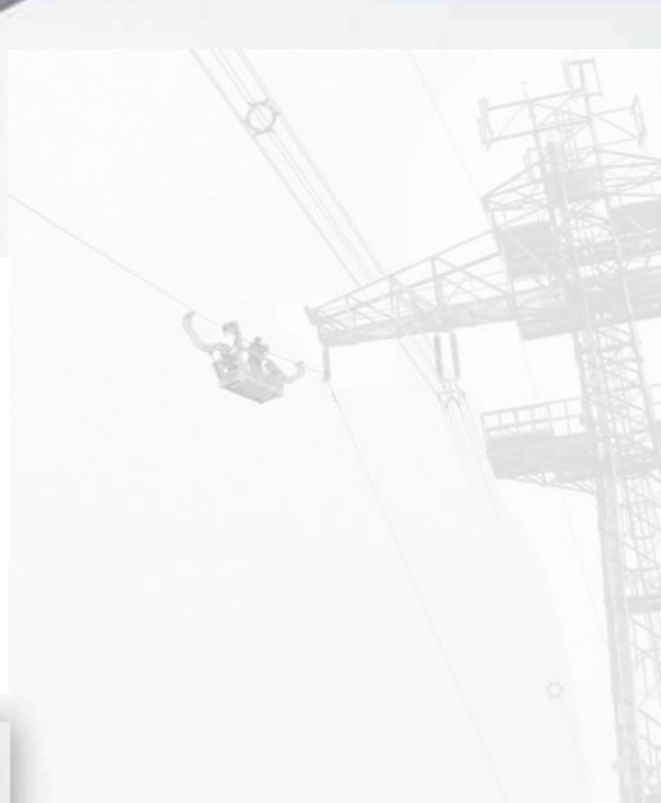


INTRODUCING THE **NEW** ***SPIDER CART***



Un equipo seguro y eficiente, diseñado para sortear obstáculos en líneas eléctricas de alta tensión.



by **MOVEX**
INNOVATION

INTRODUCCION

THE **NEW** SPIDER CART

Seguridad, eficiencia
y mantenimiento simplificado

El *Spider Cart* está diseñado específicamente para evitar de manera fácil y segura cualquier obstáculo en las líneas eléctricas.

FUNCIONA EN UN SOLA LÍNEA ELÉCTRICA HASTA UN GRADIENTE DE 32 GRADOS

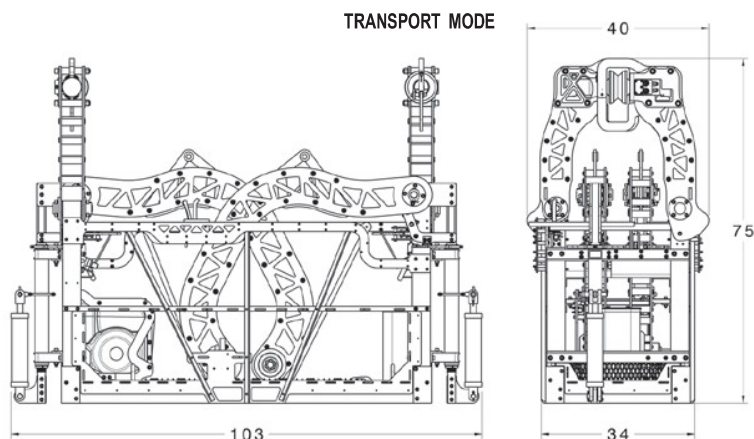
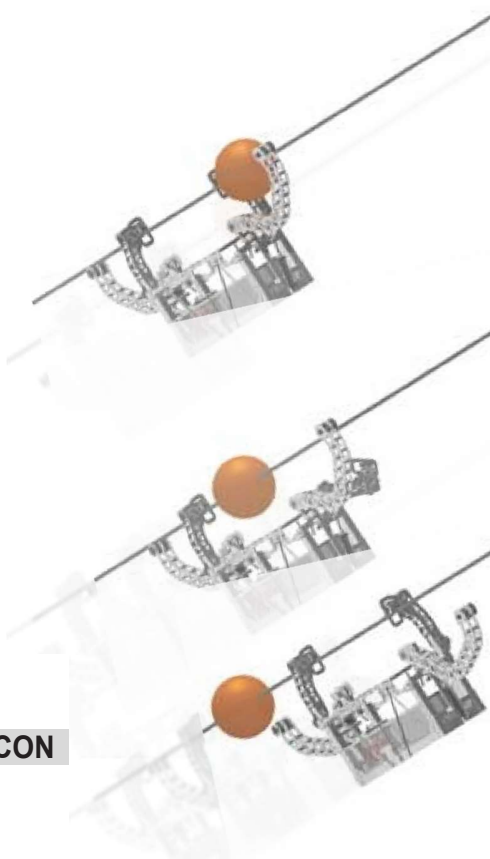


EL MONTAJE EN PERNOS SIMPLIFICA, SIGNIFICATIVAMENTE EL MANTENIMIENTO

Su sistema montado con pernos simplifica enormemente la seguridad de inspecciones sobre el **SPIDER CART**. Esto se traduce en una ventaja significativa para ahorrar tiempo y costes de mantenimiento.

RUEDAS DE TRACCIÓN

DISEÑO EN COLABORACIÓN CON HYDRO-QUÉBEC - IREQ



ESPECIFICACIONES TÉCNICAS

• ESTRUCTURA

Aluminio

• LARGO

81 in / 2057.4 mm
longitud total 181 in / 4597.4 mm

• ANCHO

34 in / 863.6 mm
anchura total 40 in / 1016 mm

• ALTO

39.5 po / 1003.3 mm
Altura total 75 in / 1905 mm

• PESO EN VACIO

1234.6 lb / 560 kg

• CMT

716,5 lb / 325 kg

• VELOCIDAD DE DESPLAZAMIENTO

108 ft/min / 33 m/min (2" dia.)
99 ft/min / 30 m/min (1-1/2" dia.)
89 ft/min / 27 m/min (1" dia.)
85 ft/min / 26 m/min (3/4" dia.)

MOTOR

• HONDA GX270 HORIZONTAL SHAFT

• TIPO DE MOTOR

Air Cooling / 4 Stroke, ST (OHV)

• CILINDRADA

270 cm³

• PAR NETO

14.1 lb-ft (19.1 Nm) @ 2 500 min/tr

1. POTENCIA NETA

8.5 HP (6.3 kW) @ 3600 min/tr

• CAPACIDAD DEPÓSITO

5.3 litros / 5.6 pt (US)

• AUTONOMIA

3 horas

• DEPÓSITO DE ACEITE

1.1 litre / 1.16 pt (US)

MOVEX
INNOVATION

MAVD Import Export, SL
comercial@mavd.eu

DISTRIBUIDOR EXCLUSIVO
www.mavd.eu